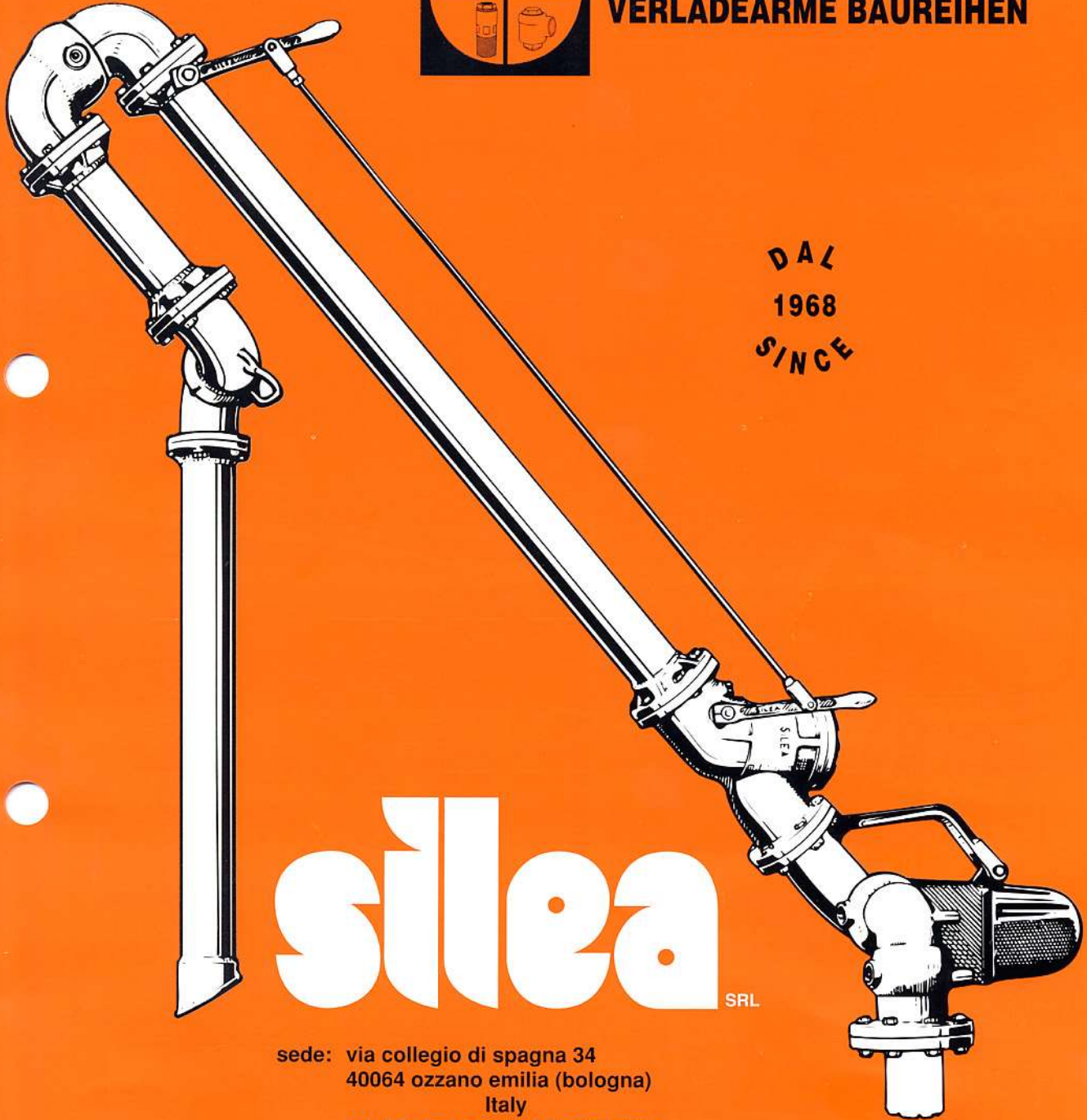




**BRACCI DI CARICO  
LOADING ARMS  
BRAS DE CHARGEMENT  
VERLADEARME BAUREIHEN**



**DAL  
1968  
SINCE**

**silea** SRL

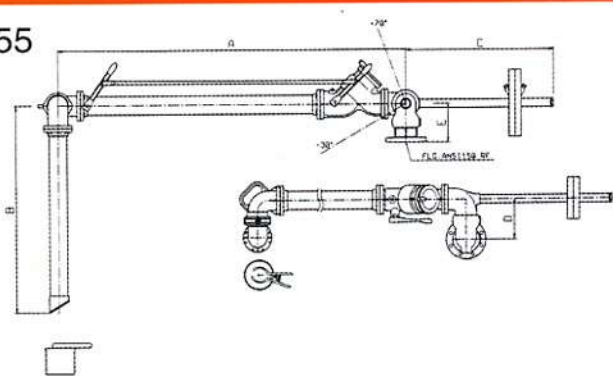
sede: via collegio di spagna 34  
40064 ozzano emilia (bologna)  
Italy

tel. 051 799229 / 799500/799721  
fax: ufficio comm.le: 051 799268  
ufficio tecnico: 051 6511631  
sistema qualità: 051 798812

BC 09/2000



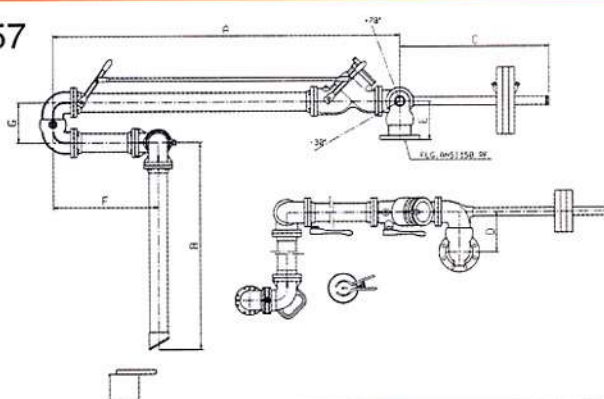
855



CODICE	MIS.	MAT.	A	B	C	D	E
08550101	3"	ALL.	2100	1200	645	195	205
08550102	4"	ALL.	2100	1200	770	232	220

08550

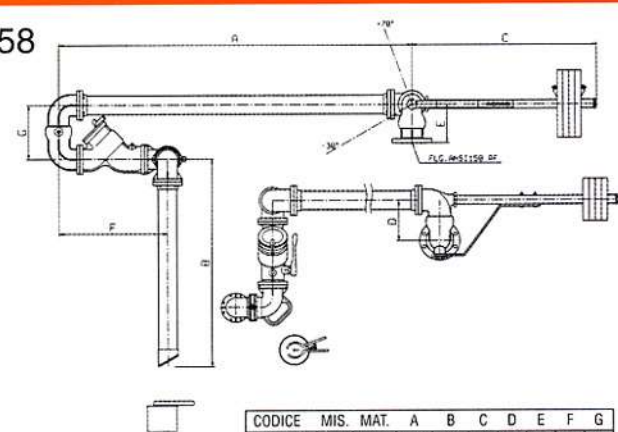
957



CODICE	MIS.	MAT.	A	B	C	D	E	F	G
09570101	3"	ALL.	2100	1200	745	195	205	600	195
09570102	4"	ALL.	2100	1200	870	232	220	600	232

09570

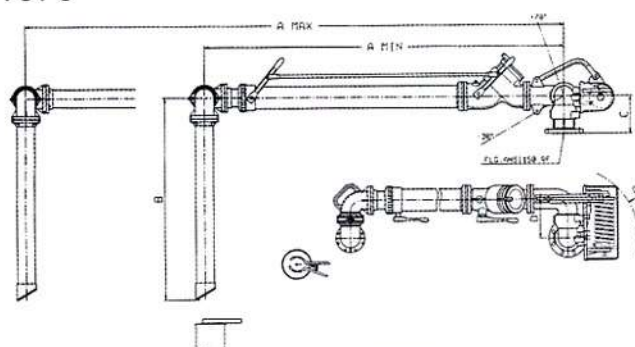
958



CODICE	MIS.	MAT.	A	B	C	D	E	F	G
09580101	3"	ALL.	2100	1200	745	195	205	545	270
09580102	4"	ALL.	2100	1200	870	232	220	624	312

09580

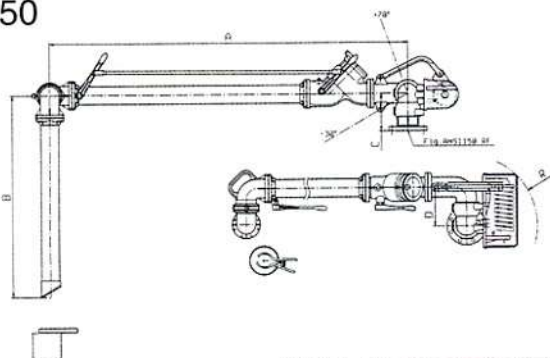
1070



CODICE	MIS.	MAT.	A	B	C	D	R
10700101	3"	ALL.	2150 - 3220	1200	205	195	380
10500102	4"	ALL.	2120 - 3180	1200	220	232	415

10700

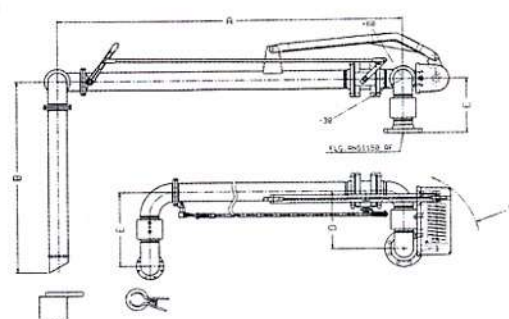
1050



CODICE	MIS.	MAT.	A	B	C	D	R
10500101	3"	ALL.	2100	1200	205	195	380
10500102	4"	ALL.	2100	1200	220	232	415
10500103	6"	ALL.	2100	1200	230	300	500

10500

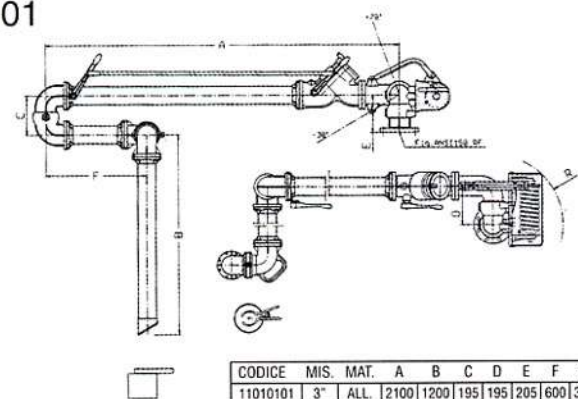
1050



MISURE	1 1/2" - 2" - 3" - 4"
MATERIALE	ACCIAIO - AISI304L - AISI316L
TENUTE	BUNA N - VITON - TEFLON
DIMENSIONI	A RICHIESTA
A-B-C-D-E-R	DA VERIFICARE DAL NS. UFF. TECNICO

1050-ACC-0

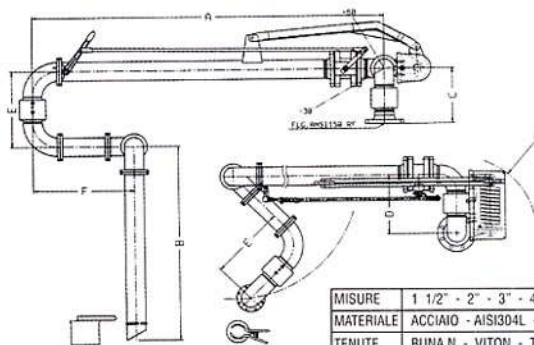
1101



CODICE	MIS.	MAT.	A	B	C	D	E	F	R
11010101	3"	ALL.	2100	1200	195	195	205	600	380
11010102	4"	ALL.	2100	1200	232	232	220	600	415
11010103	6"	ALL.	2100	1200	300	300	290	600	500

11010

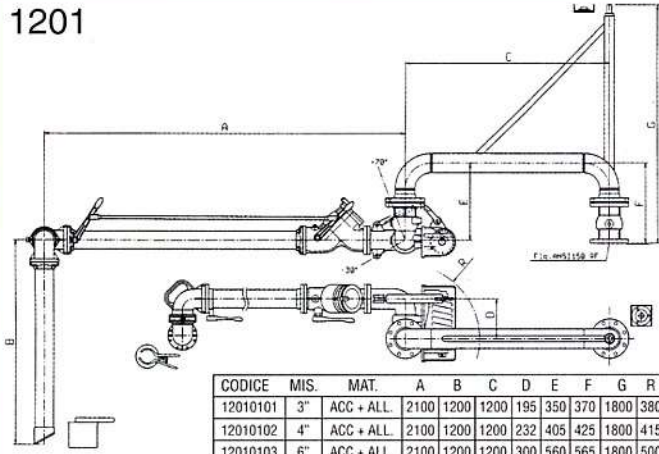
1101



MISURE	1 1/2" - 2" - 3" - 4"
MATERIALE	ACCIAIO - AISI304L - AISI316L
TENUTE	BUNA N - VITON - TEFLON
DIMENSIONI	A RICHIESTA
A-B-C-D-E-F-R	DA VERIFICARE DAL NS. UFF. TECNICO

1101-ACC-0

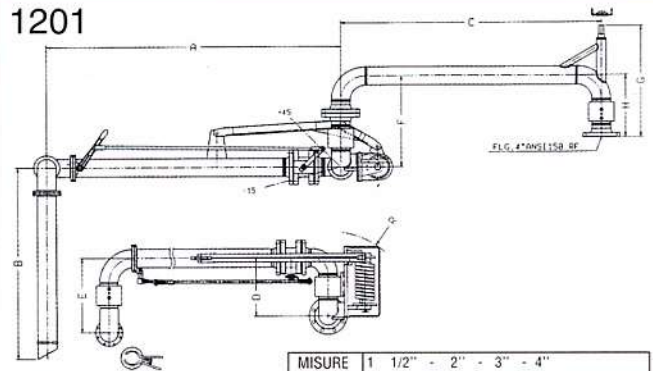
1201



CODICE	MIS.	MAT.	A	B	C	D	E	F	G	R
12010101	3"	ACC + ALL.	2100	1200	1200	195	350	370	1800	380
12010102	4"	ACC + ALL.	2100	1200	1200	232	405	425	1800	415
12010103	6"	ACC + ALL.	2100	1200	1200	300	560	565	1800	500

1201D

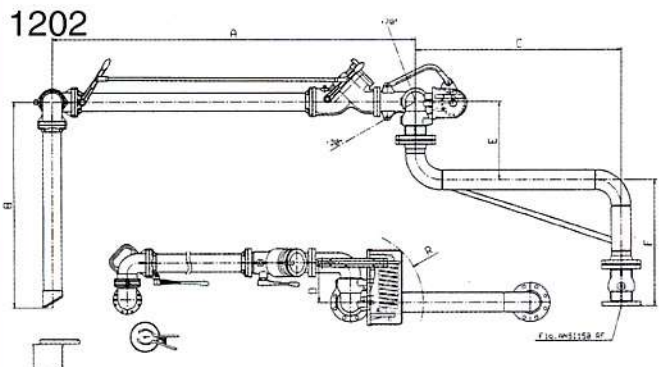
1201



MISURE	1 1/2" - 2" - 3" - 4"
MATERIALE	ACCIAIO - AISI304L - AISI316L
TENUTE	BUNA N - VITON - TEFLON
DIMENSIONI	A RICHIESTA
ABCDEFGRH	DA VERIFICARE DAL NS. UFF. TECNICO

1201 - ACC - D

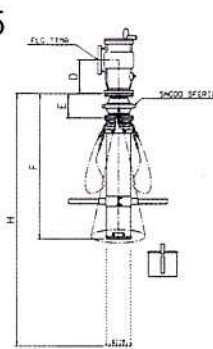
1202



CODICE	MIS.	MAT.	A	B	C	D	E	F	R
12020101	3"	ACC + ALL.	2100	1200	1200	195	195	690	380
12020102	4"	ACC + ALL.	2100	1200	1200	232	232	740	415
12020103	6"	ACC + ALL.	2100	1200	1200	300	300	840	500

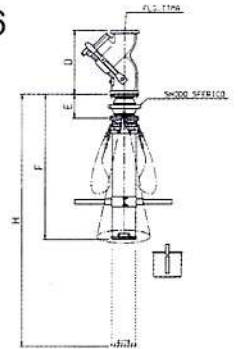
1202D

1355



CODICE	MIS.	MAT.	D	E	F	H
13550101	3"	OTT + ALL.	163	140	850	2080
13550102	4"	OTT + ALL.	195	140	850	2080

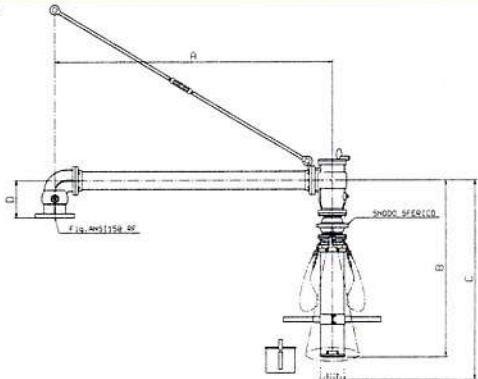
1356



CODICE	MIS.	MAT.	D	E	F	H
13560101	3"	OTT + ALL.	338	140	850	2080
13560102	4"	OTT + ALL.	370	140	850	2080
13560103	6"	OTT + ALL.	460	200	900	2140

1356D

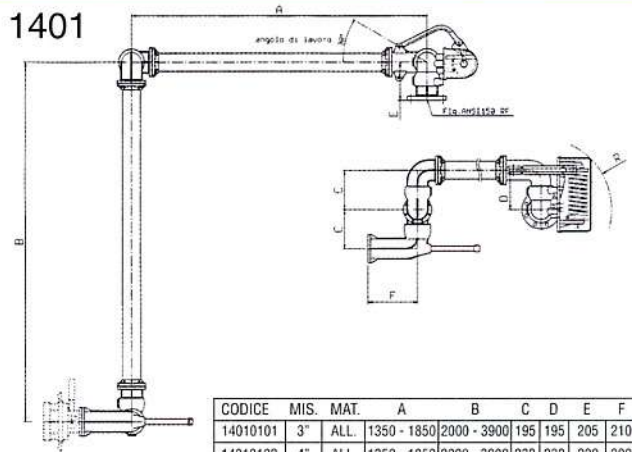
1357



CODICE	MIS.	MAT.	A	B	C	D
13570101	3"	OTT + ALL.	2100	1000	2245	205
13570102	4"	OTT + ALL.	2100	1035	2275	220

1357D

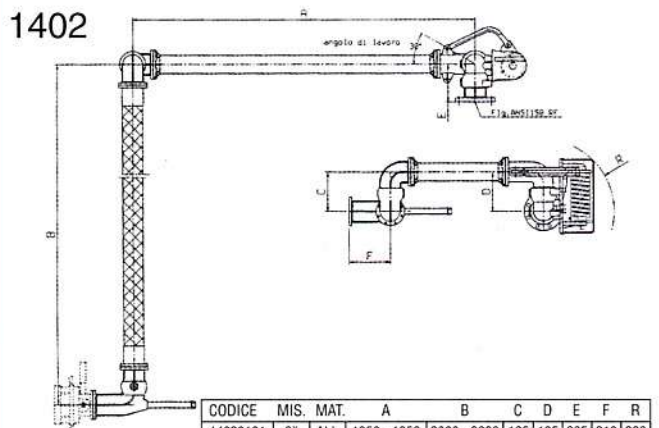
1401



CODICE	MIS.	MAT.	A	B	C	D	E	F	R
14010101	3"	ALL.	1350 - 1850	2000 - 3900	195	195	205	210	380
14010102	4"	ALL.	1350 - 1850	2000 - 3900	232	232	220	290	415

1401D

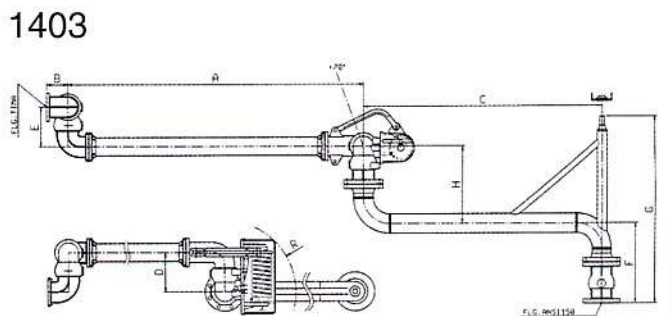
1402



CODICE	MIS.	MAT.	A	B	C	D	E	F	R
14020101	3"	ALL.	1350 - 1850	2000 - 3900	195	195	205	210	380
14020102	4"	ALL.	1350 - 1850	2000 - 3900	232	232	220	290	415

1402D

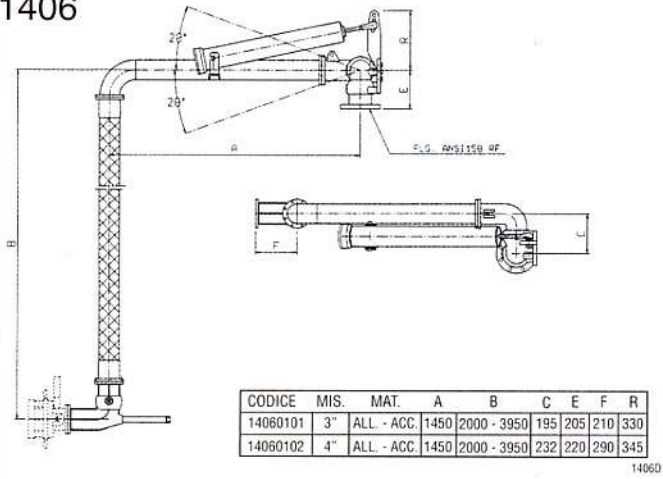
1403



CODICE	MIS.	MAT.	A	B	C	D	E	F	G	H	R
14030101	3"	ACC + ALL.	1700	115	1400	195	195	370	1000	392	380
14030102	4"	ACC + ALL.	1700	120	1400	232	232	475	1100	455	415

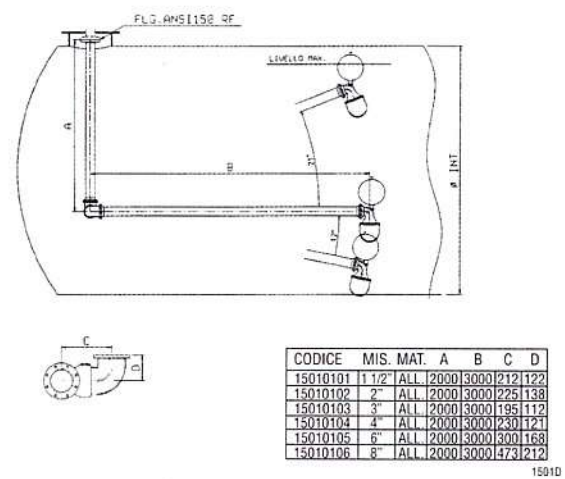
1403D

# 1406



1406D

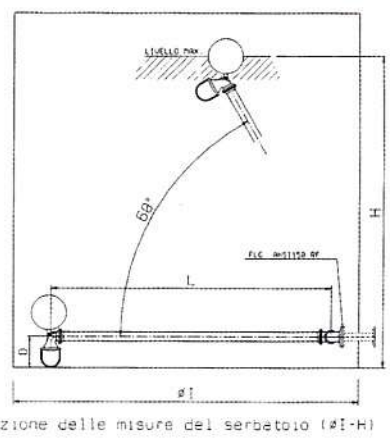
# 1501



1501D

# 1502

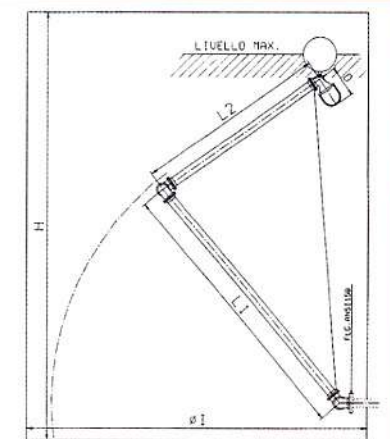
CODICE	MIS.	MAT.	A	B	C	D
15020101	1 1/2"	ALL	122	122	212	360
15020102	2"	ALL	138	138	225	360
15020103	3"	ALL	125	112	195	360
15020104	4"	ALL	135	121	230	360
15020105	6"	ALL	174	168	300	442
15020106	8"	ALL	223	212	473	570
15020107	10"	ALL	312	306	721	570
15020108	12"	ALL	417	417	944	725
15020109	14"	ALL	422	422	928	725
15020110	16"	ALL	461	461	1028	710
15020111	18"	ALL	540	540	1123	710
15020112	20"	ALL	540	540	1234	710



1502D

# 1505

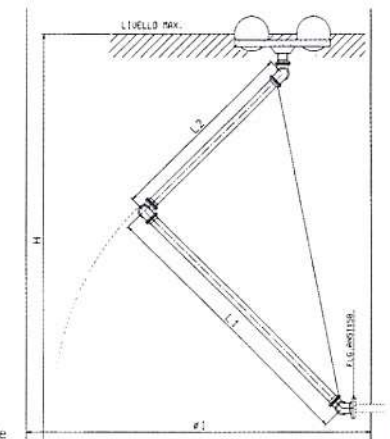
CODICE	MIS.	MAT.	A	B	C	D
15050101	1 1/2"	ALL	122	122	212	360
15050102	2"	ALL	138	138	225	360
15050103	3"	ALL	125	112	195	360
15050104	4"	ALL	135	121	230	360
15050105	6"	ALL	174	168	300	442
15050106	8"	ALL	223	212	473	570
15050107	10"	ALL	312	306	721	570
15050108	12"	ALL	417	417	944	725



1505D

# 1601

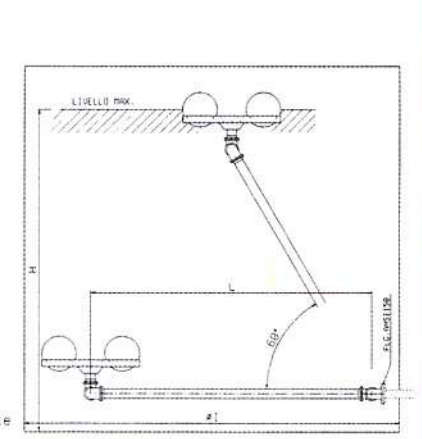
CODICE	MIS.	MAT.	A	B	C
16010101	3"	ALL	125	112	195
16010102	4"	ALL	135	121	230
16010103	6"	ALL	174	168	300
16010104	8"	ALL	223	212	473



1601D

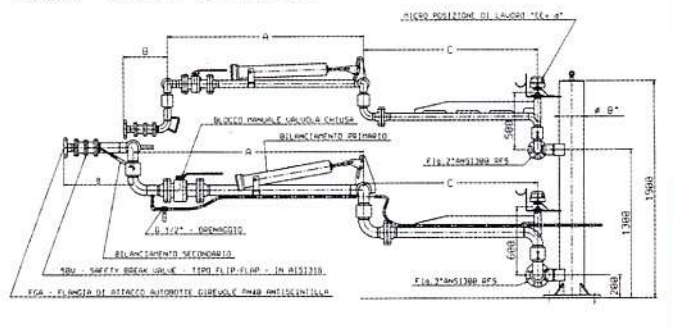
# 1602

CODICE	MIS.	MAT.	A	B	C
16020101	3"	ALL	125	112	195
16020102	4"	ALL	135	121	230
16020103	6"	ALL	174	168	300
16020104	8"	ALL	223	212	473



1602D

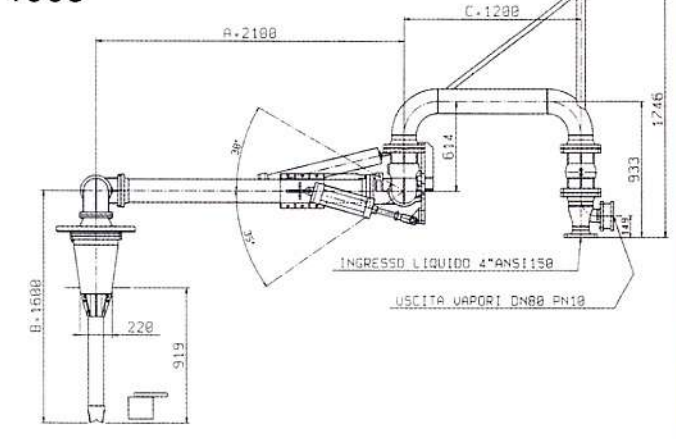
# 1802 STAZIONE DI CARICO GPL



CODICE	LIQ. VAP.		MAT.	A	B	C
	LIQ.	VAP.				
1802S01	2" x 2"	2" x 1 1/2"	ACCIAIO	1600 - 2000	350 - 600	1200 - 1600
1802S02	3" x 2"	2" x 1 1/2"				
1802S03	4" x 3" x 2"	3" x 2" x 1 1/2"				

1802D

# 1903



1903D